

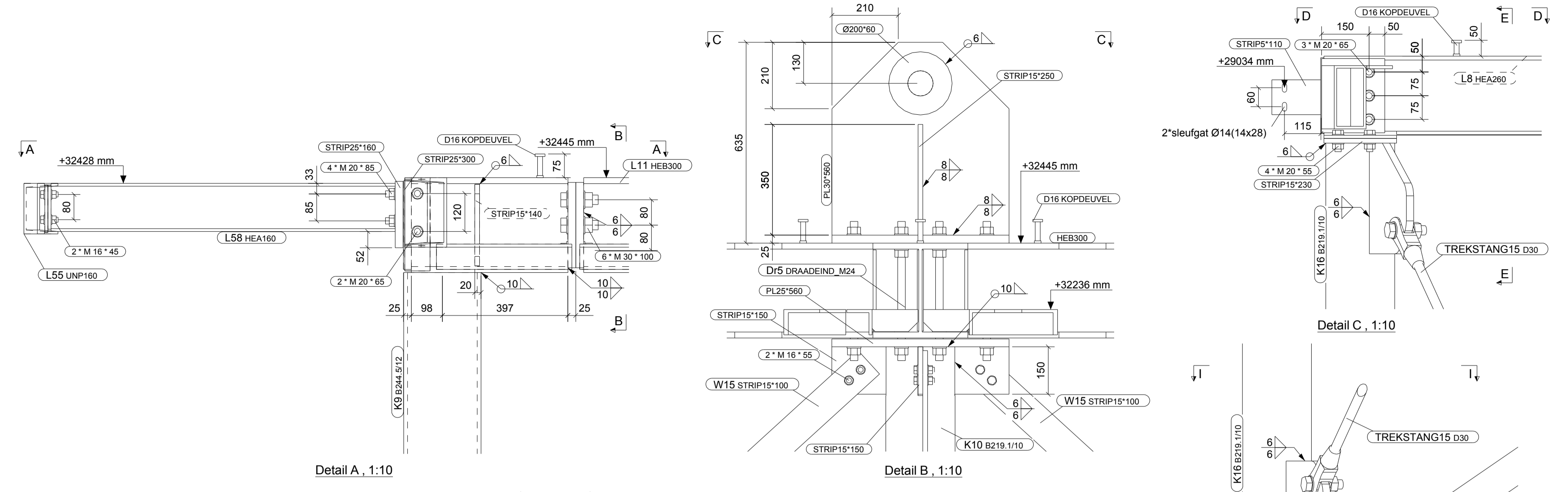
Zie tekening G [3], VLOERAANZICHTEN OPBOUW WATERTOREN E₁

Zie tekening G [3], VLOERAANZICHTEN OPBOUW WATERTOREN D₁

Zie tekening G [3], VLOERAANZICHTEN OPBOUW WATERTOREN C₁

Zie tekening G [3], VLOERAANZICHTEN OPBOUW WATERTOREN B₁

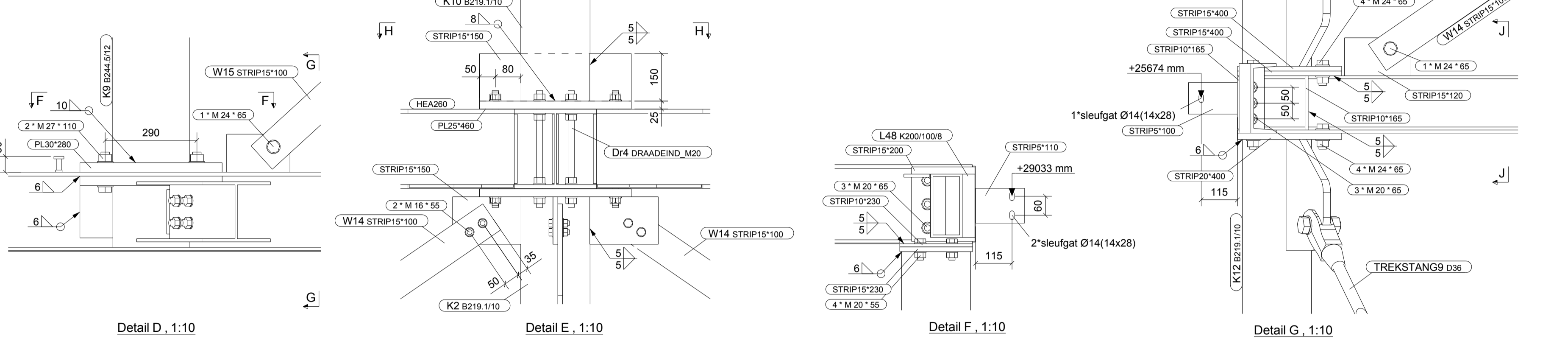
Zie tekening G [3], VLOERAANZICHTEN OPBOUW WATERTOREN A₁



Detail A, 1:10

Detail B, 1:10

Detail C, 1:10

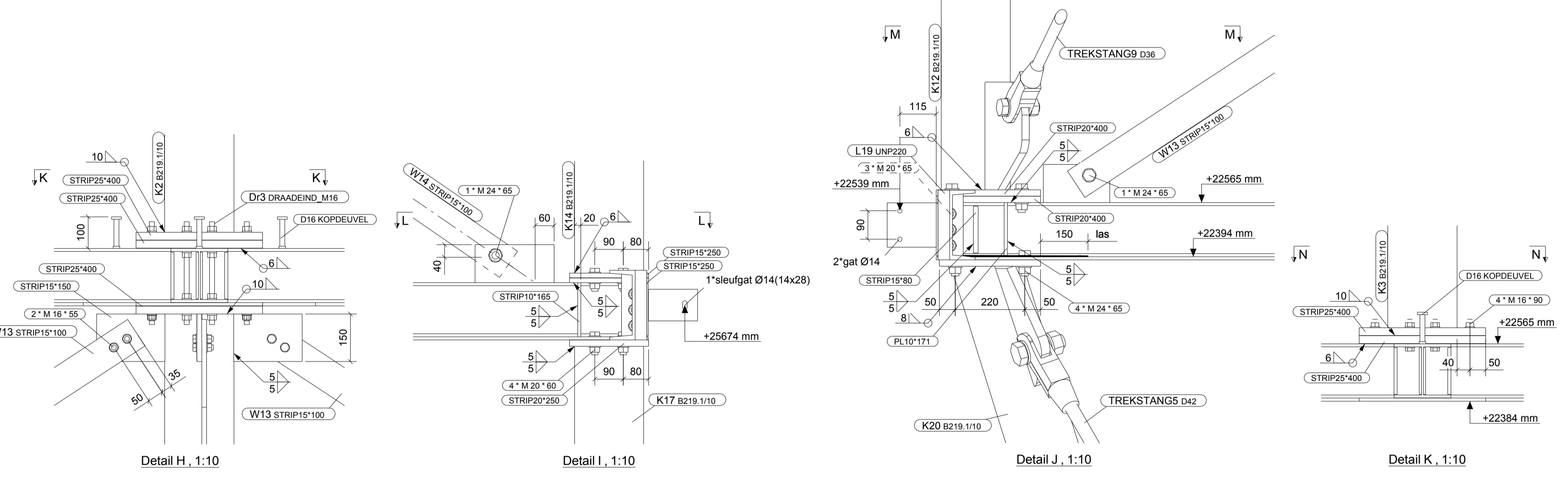


Detail D, 1:10

Detail E, 1:10

Detail F, 1:10

Detail G, 1:10

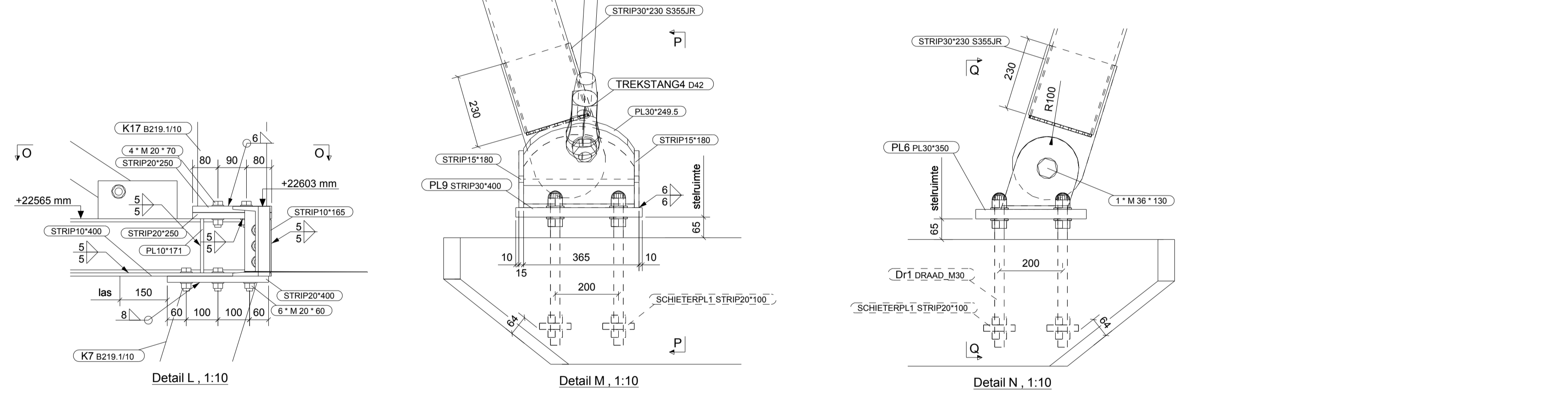


Detail H, 1:10

Detail I, 1:10

Detail J, 1:10

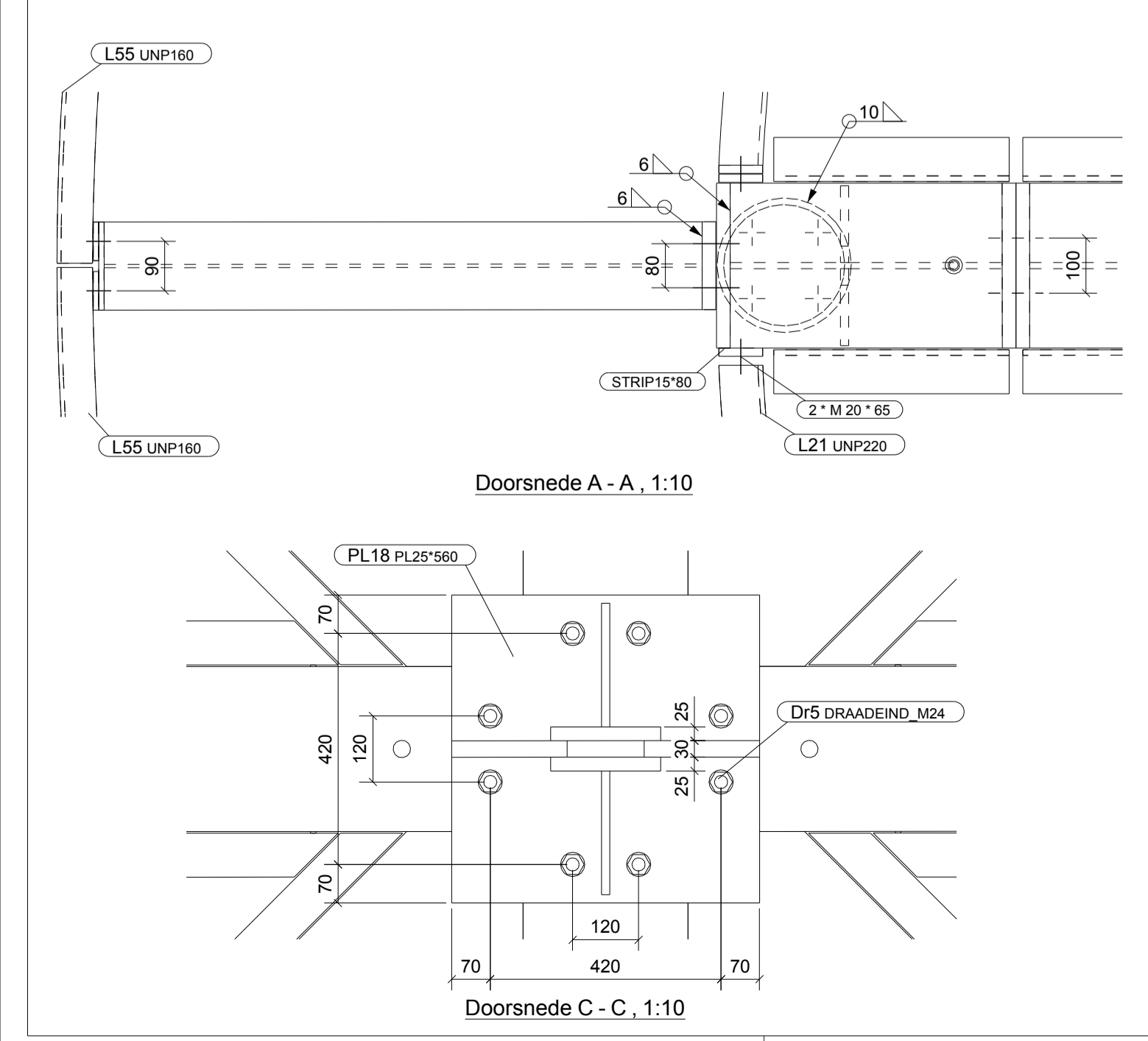
Detail K, 1:10



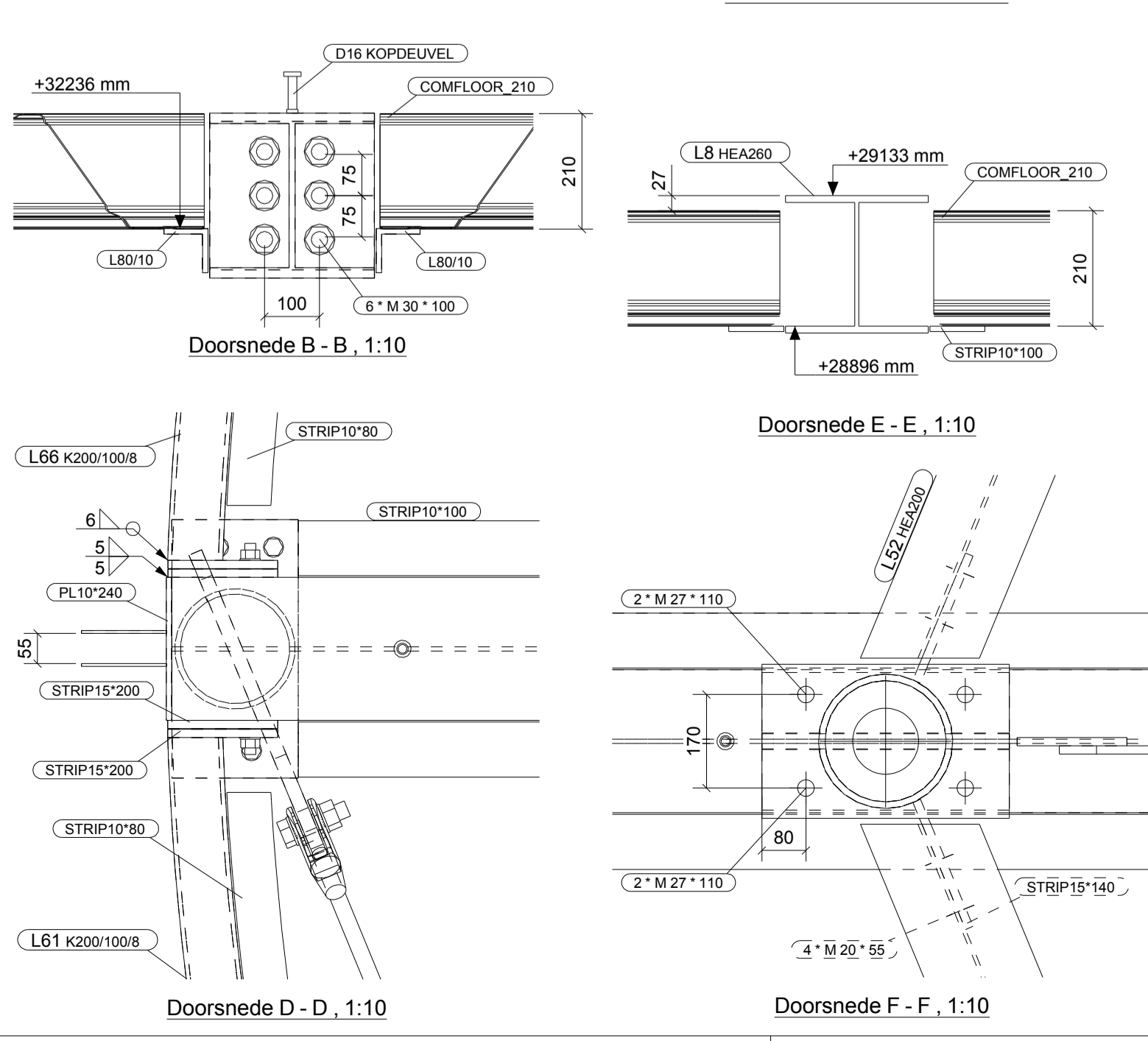
Detail L, 1:10

Detail M, 1:10

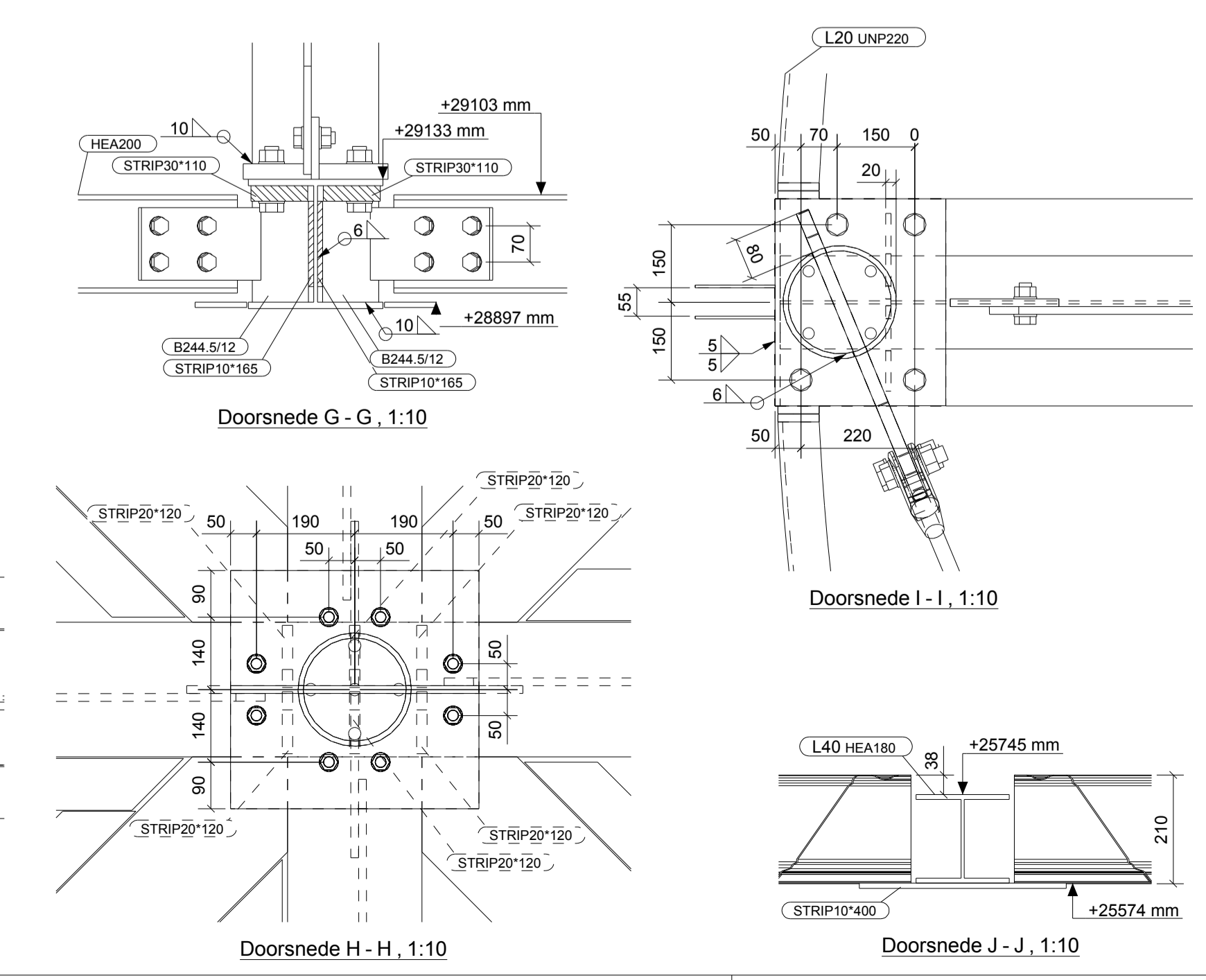
Detail N, 1:10



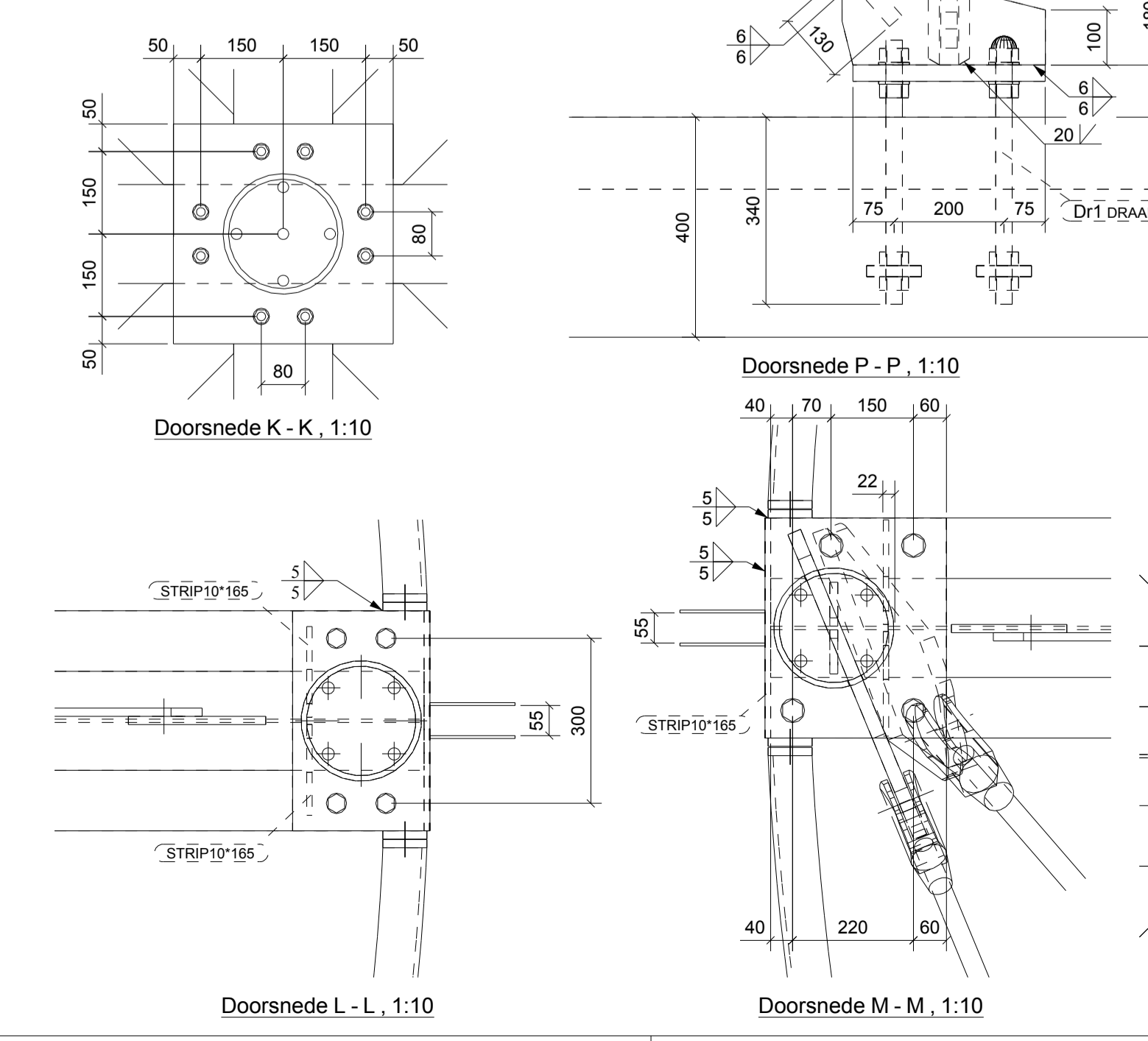
Doorsnede A - A, 1:10



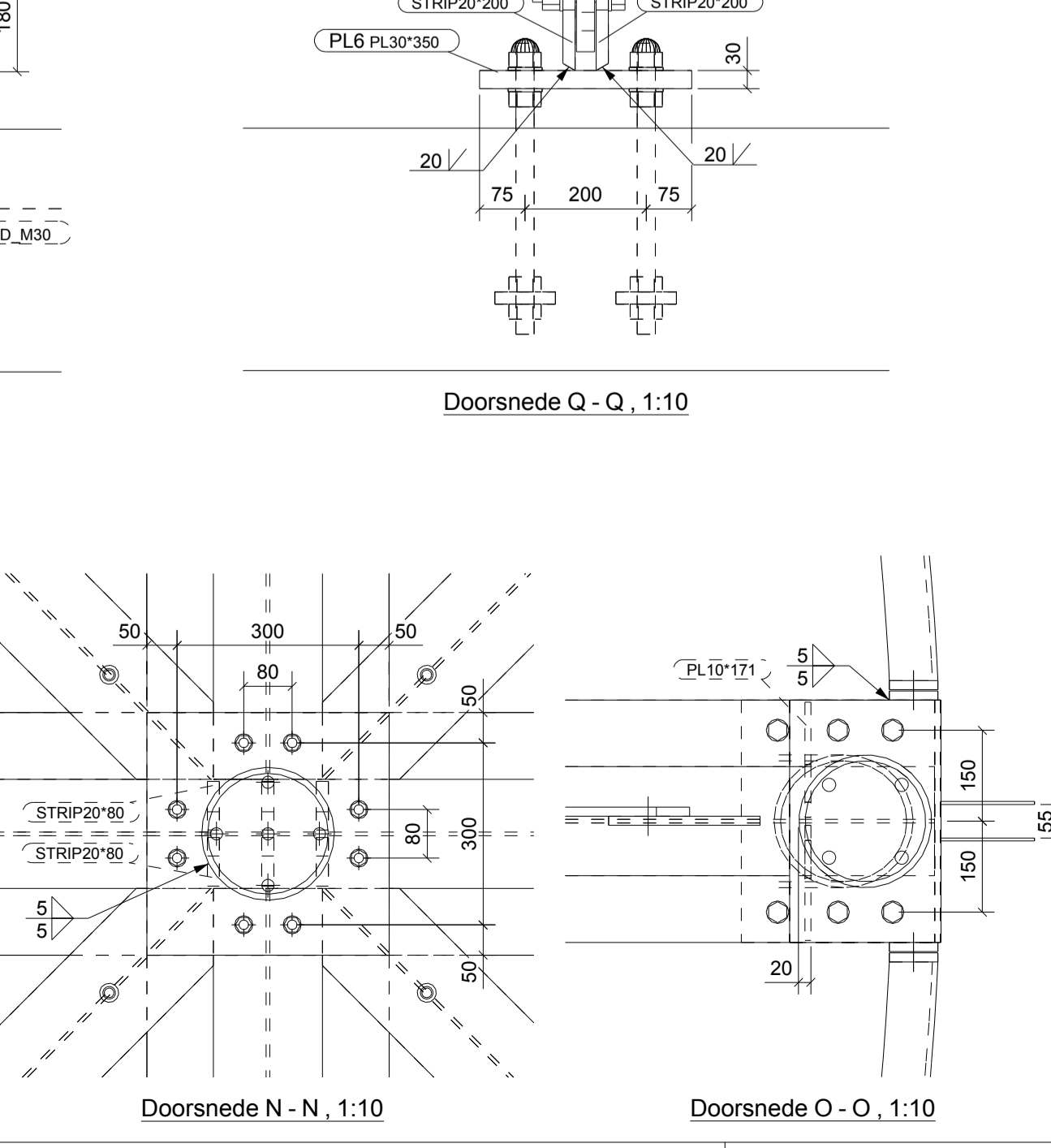
Doorsnede B - B, 1:10



Doorsnede E - E, 1:10



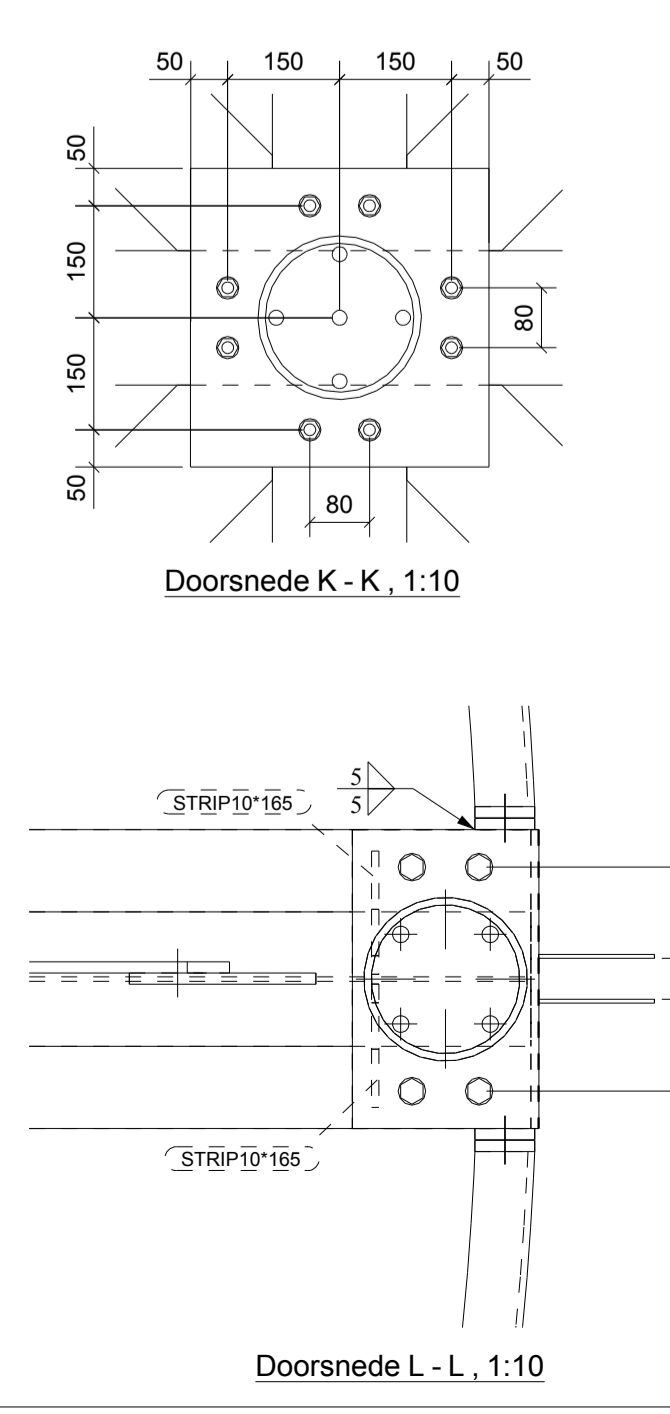
Doorsnede G - G, 1:10



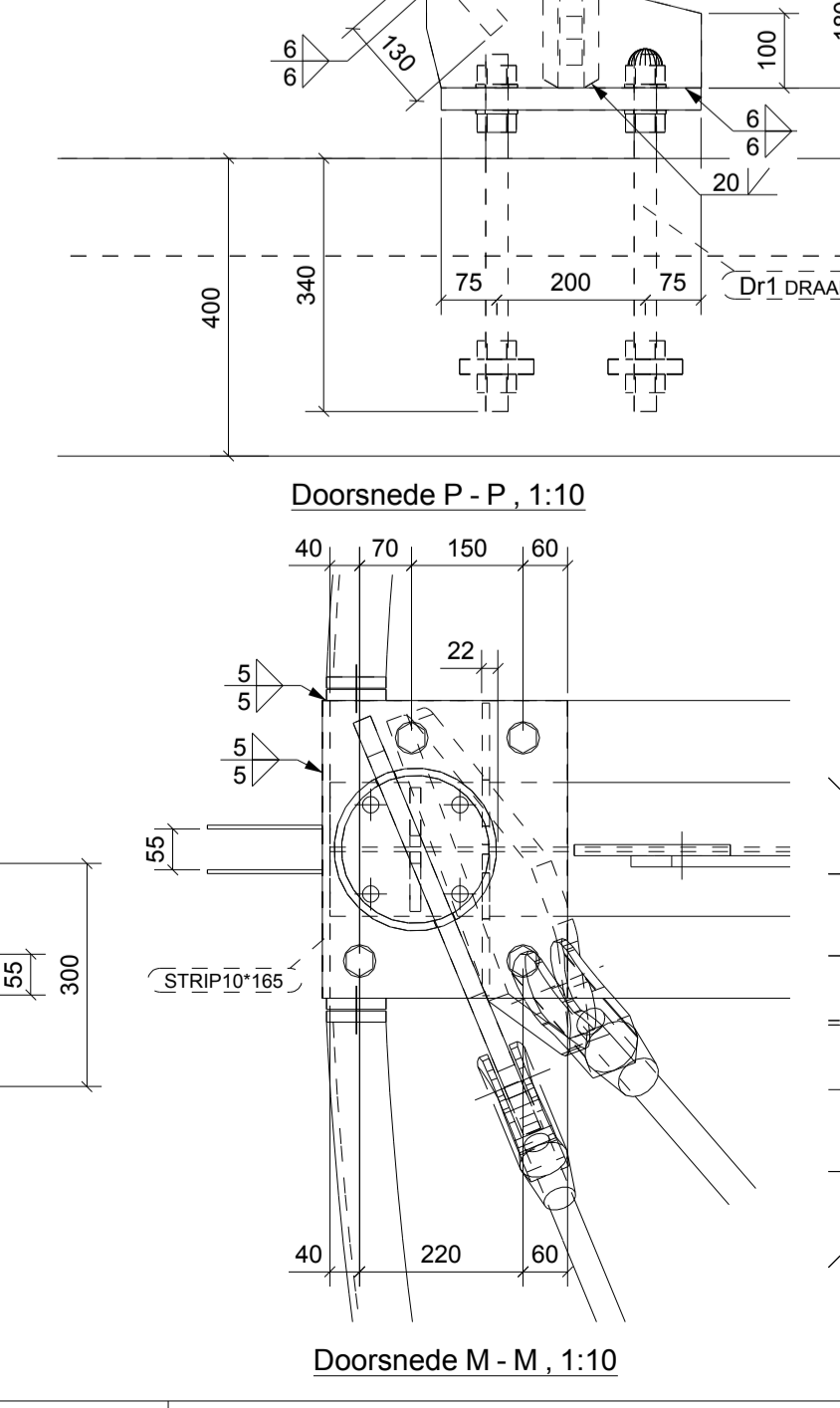
Doorsnede I - I, 1:10



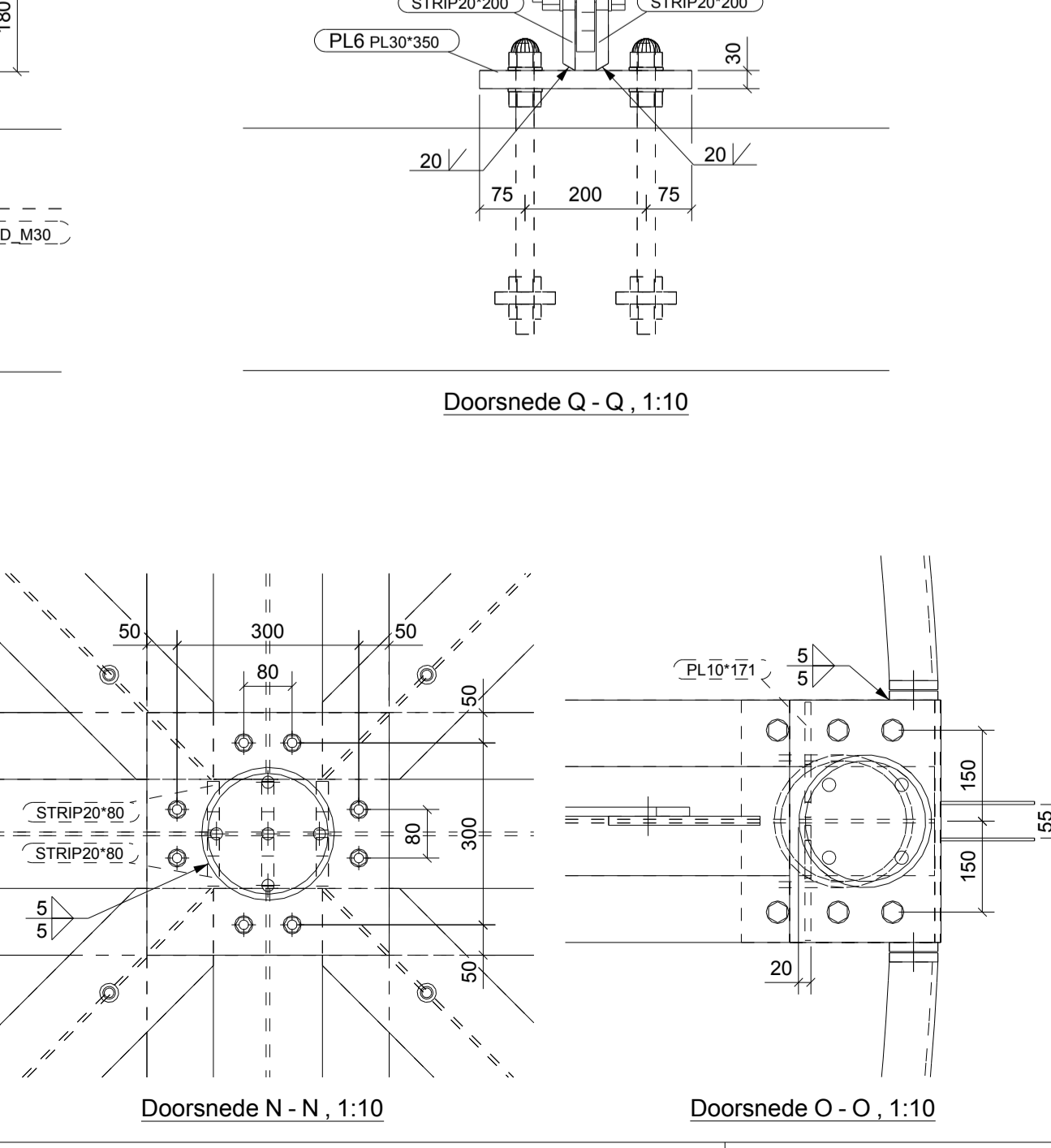
Doorsnede J - J, 1:10



Doorsnede K - K, 1:10



Doorsnede P - P, 1:10



Doorsnede Q - Q, 1:10

DEFINITIEF

2	B	Diversen	24-06-09
1	A	Diversen	30-05-09
REV. NR.	REVISIE	REVISIE OMSCHRIJVING	REVISIE DATUM
KONSERVERING: ZIE CONSERVERINGSRIJST KWALITEIT VAN FUNDATIE: FRODOORANKER 44, TENZI ANDERS VERMELD BOUTENKWALITEIT 8.8, TENZI ANDERS VERMELD LASSEN: min 4-4, TENZI ANDERS VERMELD MATERIAALKWAL: Bulzet & Kokers S275JR2, overige walprofielen S235JR02 tenzij anders vermeld Deze tekening is eigendom van Broeze Nijverdal en mag zonder toestemming niet gepubliceerd, gekopieerd of anderszins gebruikt worden zonder schriftelijke toestemming van Broeze Nijverdal.			
Werk		Bussumse watertoren	
Onderwerp		AANZICHTEN EN DETAILS OPBOUW WATERTOREN	
Opdrachtgever		Bouwbedrijf Belmer	
Schaal		1:10	
Datum		10-03-2009	
Ontwerper		E. Coufied	
Gedrukt		1:180x84.1	
Tekeningsnr		G [2]	
Postbus 23 7440 AA Nijverdall		fax +31(0)548-610700	
www.broezenijverdall.nl		tel +31(0)548-610425	
Telia Structures model		4092A	
		pdf of op 30.06.2009	